

2015年度 少年リーグ 西地区1部A

2015/5/17 現在

Aブロック		東舞子A	新多聞B	つつじが丘A	西神中央B	マリノA	井吹台B	玉津A	ヴィッセルA	得点	失点	得失	勝点	順位
1	東舞子A	○	△	○	○	○	○	○	○	22	5	17	19	1
2	新多聞B	●	○	○	○	△	△	○	●	9	10	-1	9	4
3	つつじが丘A	△	△	○	○	●	○	△	●	10	14	-4	9	5
4	西神中央B	●	●	●	○	●	●	●	●	2	23	-21	0	8
5	マリノA	●	△	○	○	○	●	●	●	8	14	-6	7	7
6	井吹台B	●	△	●	○	○	○	○	●	7	14	-7	10	3
7	玉津A	●	●	△	○	○	●	○	●	6	9	-3	7	6
8	ヴィッセルA	●	○	○	○	○	○	○	○	29	4	25	18	2

勝ち点、勝ち3点、引き分け1点、負け0点

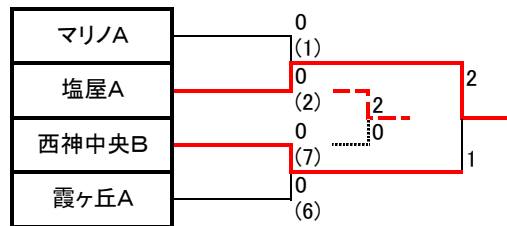
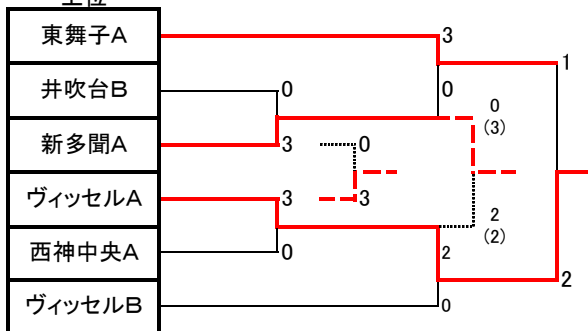
チェック 0

Bブロック		新多聞A	西神中央A	学園A	塩屋A	井吹台A	霞ヶ丘A	岩岡A	ヴィッセルB	得点	失点	得失	勝点	順位
1	新多聞A	○	○	○	○	△	○	○	●	17	1	16	16	2
2	西神中央A	●	○	○	○	○	○	△	●	8	5	3	13	3
3	学園A	●	●	○	○	△	○	△	●	10	10	0	8	5
4	塩屋A	●	●	●	○	●	●	●	●	3	26	-23	0	8
5	井吹台A	△	●	△	○	△	△	△	●	4	2	2	7	6
6	霞ヶ丘A	●	●	●	○	△	○	△	●	6	12	-6	5	7
7	岩岡A	●	△	△	○	△	△	○	○	7	7	0	10	4
8	ヴィッセルB	○	○	○	○	○	○	●	○	13	5	8	18	1

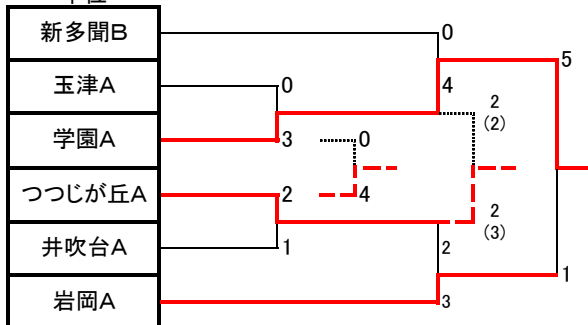
勝ち点、勝ち3点、引き分け1点、負け0点

チェック 0

順位決定戦
上位



中位



西地区1部A 最終順位

1位	ヴィッセルA	9位	つつじが丘A
2位	東舞子A	10位	新多聞B
3位	新多聞A	11位	井吹台A
4位	ヴィッセルB	12位	玉津A
5位	西神中央A	13位	塩屋A
6位	井吹台B	14位	西神中央B
7位	学園A	15位	マリノA
8位	岩岡A	16位	霞ヶ丘A

2015年度 神戸市少年リーグ 1部 六甲リーグ

【ファーストリーグ】

1ブロック	コスモA	ヴィッセルB	西須磨A	小部A	得点	失点	得失	勝点	順位
1	コスモA	1 ○ 9/21 4 - 1	2 ○ 10/12 12 - 0	3 ○ 9/21 3 - 2	19	3	16	9	1
2	ヴィッセルB	● 1 - 4	4 △ 9/21 3 - 3	5 ● 9/22 1 - 2	5	9	-4	1	3
3	西須磨A	● 0 - 12	△ 3 - 3	6 ● 9/21 1 - 4	4	19	-15	1	2
4	小部A	● 2 - 3	○ 2 - 1	○ 4 - 1	8	5	3	6	4

チェック 0

2015/12/20 現在

2ブロック	みさきA	ヴィッセルA	だいちA	北五葉A	得点	失点	得失	勝点	順位
1	みさきA	7 ● 9/21 0 - 2	8 ○ 9/22 1 - 0	9 △ 9/21 3 - 3	4	5	-1	4	2
2	ヴィッセルA	○ 2 - 0	10 ○ 9/21 7 - 1	11 ○ 10/12 1 - 0	10	1	9	9	1
3	だいちA	● 0 - 1	● 1 - 7	12 ○ 9/21 2 - 1	3	9	-6	3	3
4	北五葉A	△ 3 - 3	● 0 - 1	● 1 - 2	4	6	-2	1	4

チェック 0

3ブロック	神戸FC A	東舞子A	若草A	フレスカA	得点	失点	得失	勝点	順位
1	神戸FC A	13 ● 9/22 1 - 3	14 ○ 9/21 3 - 1	15 ○ 9/21 1 - 0	5	4	1	6	1
2	東舞子A	○ 3 - 1	16 ● 9/21 1 - 2	17 △ 9/21 0 - 0	4	3	1	4	2
3	若草A	● 1 - 3	○ 2 - 1	18 ● 10/11 1 - 2	4	6	-2	3	4
4	フレスカA	● 0 - 1	△ 0 - 0	○ 2 - 1	2	2	0	4	3

チェック 0

4ブロック	センアーノB	新多聞A	神の谷A	夢野の丘A	得点	失点	得失	勝点	順位
1	センアーノB	19 △ 9/21 1 - 1	20 ○ 9/22 3 - 0	21 ● 9/21 1 - 3	5	4	1	4	3
2	新多聞A	△ 1 - 1	22 ○ 9/21 3 - 0	23 △ 10/11 2 - 2	6	3	3	5	2
3	神の谷A	● 0 - 3	● 0 - 3	24 ● 9/21 1 - 4	1	10	-9	0	4
4	夢野の丘A	○ 3 - 1	△ 2 - 2	○ 4 - 1	9	4	5	7	1

チェック 0

【ファイナルリーグ】

2015/12/20 現在

1位ブロック	
1	ヴィッセルA
2	神戸FC A
3	夢野の丘A
4	コスモA

501	○	11/3		
1	-	0		
503	○	11/3	504	○
5	-	3	1	-
				12/20
502	●	11/3		
2	-	5		

2位ブロック	小部A	みさきA	東舞子A	新多聞A	得点	失点	得失	勝点	順位
1	小部A	505 ● 11/3 0 - 1	506 ● 11/15 2 - 3	507 ○ 11/15 3 - 2	5	6	-1	3	3
2	みさきA	○ 1 - 0	508 ● 11/15 0 - 5	509 ○ 11/3 1 - 0	2	5	-3	6	2
3	東舞子A	○ 3 - 2	○ 5 - 0	510 ○ 11/3 4 - 2	12	4	8	9	1
4	新多聞A	● 2 - 3	● 0 - 1	● 2 - 4	4	8	-4	0	4

チェック 0

3位ブロック	ヴィッセルB	だいちA	フレスカA	センアーノB	得点	失点	得失	勝点	順位
1	ヴィッセルB	511 ○ 11/3 2 - 1	512 ● 11/3 1 - 3	513 △ 11/22 2 - 2	5	6	-1	4	3
2	だいちA	● 1 - 2	514 ● 11/15 0 - 4	515 ● 11/3 0 - 3	1	9	-8	0	4
3	フレスカA	○ 3 - 1	○ 4 - 0	516 ○ 11/3 1 - 0	8	1	7	9	1
4	センアーノB	△ 2 - 2	○ 3 - 0	● 0 - 1	5	3	2	4	2

チェック 0

4位ブロック	西須磨A	北五葉A	若草A	神の谷A	得点	失点	得失	勝点	順位
1	西須磨A	517 ● 11/22 2 - 9	518 ● 11/3 0 - 5	519 ○ 11/3 4 - 1	6	15	-9	3	3
2	北五葉A	○ 9 - 2	520 ● 11/3 0 - 1	521 ○ 11/3 3 - 1	12	4	8	6	2
3	若草A	○ 5 - 0	○ 1 - 0	522 ○ 11/15 2 - 0	8	0	8	9	1
4	神の谷A	● 1 - 4	● 1 - 3	● 0 - 2	2	9	-7	0	4

チェック 0

2015 1部六甲リーグ 最終順位

1位	ヴィッセルA	5位	東舞子A	9位	フレスカA	13位	若草A
2位	コスモA	6位	みさきA	10位	センアーノB	14位	北五葉A
3位	神戸FC A	7位	小部A	11位	ヴィッセルB	15位	西須磨A
4位	夢野の丘A	8位	新多聞A	12位	だいちA	16位	神の谷A

2015年度 神戸市少年リーグ 1部 みなとリーグ

【ファーストリーク】

1ブロック	東灘A	玉津A	塩屋A	コマーズA	鹿の子台A	得点	失点	得失	勝点	順位
1	東灘A	49 ● 10/11 0 - 5	50 △ 10/11 1 - 1	51 ○ 9/21 4 - 1	52 ● 9/21 0 - 1	5	8	-3	4	3
2	玉津A	○ 5 - 0		53 △ 9/21 0 - 0	54 ○ 10/11 2 - 0	9	0	9	10	1
3	塩屋A	△ 1 - 1	△ 0 - 0		56 △ 9/21 0 - 0	2	3	-1	3	4
4	コマーズA	● 1 - 4	● 0 - 2	△ 0 - 0		1	10	-9	1	5
5	鹿の子台A	○ 1 - 0	● 0 - 2	○ 2 - 1	○ 4 - 0	7	3	4	9	2

フェック 0

2015/12/20 現在

2ブロック	神戸SS A	つつじが丘A	霞ヶ丘A	北須磨A	木津A	得点	失点	得失	勝点	順位
1	神戸SS A	59 ● 9/22 1 - 7	60 ○ 9/22 2 - 0	61 ○ 9/21 3 - 0	62 ○ 9/21 2 - 0	8	7	1	9	2
2	つつじが丘A	○ 7 - 1		63 ○ 9/21 1 - 0	64 ○ 9/22 2 - 1	15	3	12	12	1
3	霞ヶ丘A	● 0 - 2	● 0 - 1		66 ○ 9/21 5 - 0	5	3	2	4	3
4	北須磨A	● 0 - 3	● 1 - 2	● 0 - 5		4	11	-7	3	4
5	木津A	● 0 - 2	● 1 - 5	△ 0 - 0	● 1 - 3	2	10	-8	1	5

フェック 0

3ブロック	本庄A	新多聞B	マリノA	駒ヶ林A	得点	失点	得失	勝点	順位	
1	本庄A	69 ● 10/11 0 - 3	70 ● 9/22 1 - 3	71 ○ 9/22 5 - 4	6	10	-4	3	3	
2	新多聞B	○ 3 - 0		72 ● 9/22 2 - 3	6	4	2	4	2	
3	マリノA	○ 3 - 1	○ 3 - 2		74 △ 9/21 0 - 0	6	3	3	7	1
4	駒ヶ林A	● 4 - 5	△ 1 - 1	△ 0 - 0		5	6	-1	2	4

フェック 0

4ブロック	西灘A	井吹台A	西神中央B	板宿A	ウィングスA	得点	失点	得失	勝点	順位
1	西灘A	75 ● 10/11 0 - 7	76 ○ 10/11 1 - 0	77 ● 9/21 0 - 4	78 ○ 9/21 4 - 0	5	11	-6	6	3
2	井吹台A	○ 7 - 0		79 ○ 9/21 2 - 0	80 ○ 10/11 3 - 1	13	1	12	12	1
3	西神中央B	● 0 - 1	● 0 - 2		82 ● 9/21 0 - 1	1	4	-3	3	4
4	板宿A	○ 4 - 0	● 1 - 3	○ 1 - 0		11	3	8	9	2
5	ウィングスA	● 0 - 4	● 0 - 1	● 0 - 1	● 0 - 5	0	11	-11	0	5

フェック 0

【ファイナルリーグ】

2015/12/20 現在

1位ブロック		玉津A	つつじが丘A	マリノA	井吹台A	得点	失点	得失	勝点	順位
1	玉津A		547 ● 11/15 0 - 2	548 ● 11/3 0 - 2	549 ● 11/3 0 - 2	0	6	-6	0	4
2	つつじが丘A	○ 2 - 0		550 ○ 11/3 1 - 0	551 ● 11/3 0 - 1	3	1	2	6	2
3	マリノA	○ 2 - 0	● 0 - 1		552 △ 11/22 1 - 1	3	2	1	4	3
4	井吹台A	○ 2 - 0	○ 1 - 0	△ 1 - 1		4	1	3	7	1

チエック 0

2位ブロック		鹿の子台A	神戸SS A	新多聞B	板宿A	得点	失点	得失	勝点	順位
1	鹿の子台A		553 ○ 11/22 2 - 1	554 ● 11/15 1 - 6	555 ● 11/15 1 - 3	4	10	-6	3	4
2	神戸SS A	● 1 - 2		556 ● 11/3 0 - 2	557 ○ 11/3 1 - 0	2	4	-2	3	3
3	新多聞B	○ 6 - 1	○ 2 - 0		558 ● 11/15 2 - 3	10	4	6	6	1
4	板宿A	○ 3 - 1	● 0 - 1	○ 3 - 2		6	4	2	6	2

チエック 0

3位ブロック		東灘A	霞ヶ丘A	本庄A	西灘A	得点	失点	得失	勝点	順位
1	東灘A		559 △ 11/15 4 - 4	560 ● 11/3 0 - 5	561 ● 11/3 1 - 2	5	11	-6	1	4
2	霞ヶ丘A	△ 4 - 4		562 ○ 11/3 2 - 0	563 ○ 11/3 2 - 1	8	5	3	7	1
3	本庄A	○ 5 - 0	● 0 - 2		564 ● 11/22 2 - 3	7	5	2	3	3
4	西灘A	○ 2 - 1	● 1 - 2	○ 3 - 2		6	5	1	6	2

チエック 0

4位ブロック		塩屋A	北須磨A	駒ヶ林A	西神中央B	得点	失点	得失	勝点	順位
1	塩屋A		565 ○ 11/15 3 - 1	566 △ 11/15 2 - 2	567 ● 11/22 0 - 1	5	4	1	4	3
2	北須磨A	● 1 - 3		568 ● 11/3 2 - 4	569 ● 11/3 0 - 2	3	9	-6	0	4
3	駒ヶ林A	△ 2 - 2	○ 4 - 2		570 △ 11/3 2 - 2	8	6	2	5	2
4	西神中央B	○ 1 - 0	○ 2 - 0	△ 2 - 2		5	2	3	7	1

チエック 0

2015 1部みなとリーグ 最終順位

1位	井吹台A
2位	つつじが丘A
3位	マリノA
4位	玉津A
5位	新多聞B
6位	板宿A
7位	神戸SS A
8位	鹿の子台A
9位	霞ヶ丘A
10位	西灘A
11位	本庄A
12位	東灘A
13位	西神中央B
14位	駒ヶ林A
15位	塩屋A
16位	北須磨A
17位	コマーズA
18位	木津A
19位	ウイングスA

5位ブロック		コマーズA	木津A	ウイングスA	得点	失点	得失	勝点	順位		
1	コマーズA		571 ● 11/3 0 - 1	572 △ 11/29 0 - 0	573 ○ 11/3 1 - 0	574 ○ 11/29 1 - 0	2	1	1	7	1
2	木津A	○ 1 - 0	△ 0 - 0		575 ● 11/3 1 - 2	576 △ 11/29 1 - 1	3	3	0	5	2
3	ウイングスA	● 0 - 1	● 0 - 1	○ 2 - 1	△ 1 - 1		3	4	-1	4	3

チエック 0

2015年度 少年リーグ 西地区2部B6年

2015/12/5 現在

Aグループ	神陵台A	神出A	西神中央C	ヨーケンA	多聞台A	井吹台C	玉津B	千代が丘A		得点	失点	得失	勝点	順位
1	神陵台A	○ 2 - 0	○ 3 - 0	● 2 - 3	○ 2 - 0	○ 8 - 0	○ 5 - 1	○ 1 - 0		23	4	19	18	2
2	神出A	● 0 - 2	● 1 - 2	● 0 - 9	● 1 - 5	○ 5 - 0	△ 1 - 1	● 1 - 3		9	22	-13	4	6
3	西神中央C	● 0 - 3	○ 2 - 1	● 1 - 6	● 0 - 1	○ 1 - 0	△ 0 - 0	● 1 - 2		5	13	-8	7	5
4	ヨーケンA	○ 3 - 2	○ 9 - 0	○ 6 - 1	○ 3 - 2	○ 9 - 0	○ 6 - 0	○ 4 - 0		40	5	35	21	1
5	多聞台A	● 0 - 2	○ 5 - 1	○ 1 - 0	● 2 - 3	○ 3 - 0	△ 0 - 0	△ 1 - 1		12	7	5	11	4
6	井吹台C	● 0 - 8	● 0 - 5	● 0 - 1	● 0 - 9	● 0 - 3	△ 1 - 1	● 0 - 2		1	29	-28	1	8
7	玉津B	● 1 - 5	△ 1 - 1	△ 0 - 0	● 0 - 6	△ 0 - 0	△ 1 - 1	● 0 - 5		3	18	-15	4	7
8	千代が丘A	● 0 - 1	○ 3 - 1	○ 2 - 1	● 0 - 4	△ 1 - 1	○ 2 - 0	○ 5 - 0		13	8	5	13	3

チェック 0

Bグループ	東舞子B	新多聞C	つつじが丘B	学園B	ヨーケンB	マリノB	有瀬A	千代が丘B	多井畑B	得点	失点	得失	勝点	順位
1	東舞子B	● 0 - 5	○ 2 - 1	○ 1 - 0	● 1 - 3	● 1 - 7	● 0 - 1	○ 1 - 0	● 0 - 1	6	18	-12	9	6
2	新多聞C	○ 5 - 0	● 1 - 2	○ 2 - 1	● 2 - 4	● 0 - 4	● 1 - 3	○ 2 - 1	○ 2 - 1	15	16	-1	12	5
3	つつじが丘B	● 1 - 2	○ 2 - 1	● 0 - 4	● 1 - 3	● 0 - 3	△ 1 - 1	○ 3 - 0	△ 2 - 2	10	16	-6	8	7
4	学園B	● 0 - 1	● 1 - 2	○ 4 - 0	● 1 - 3	● 0 - 2	● 0 - 3	○ 3 - 1	● 1 - 5	10	17	-7	6	8
5	ヨーケンB	○ 3 - 1	○ 4 - 2	○ 3 - 1	○ 3 - 1	● 0 - 5	○ 2 - 1	○ 2 - 0	● 0 - 2	17	13	4	18	3
6	マリノB	○ 7 - 1	○ 4 - 0	○ 3 - 0	○ 2 - 0	○ 5 - 0	● 0 - 2	○ 5 - 1	● 0 - 1	26	5	21	18	2
7	有瀬A	○ 1 - 0	○ 3 - 1	△ 1 - 1	○ 3 - 0	● 1 - 2	○ 2 - 0	○ 5 - 0	● 0 - 3	16	7	9	16	4
8	千代が丘B	● 0 - 1	● 1 - 2	● 0 - 3	● 1 - 3	● 0 - 2	● 1 - 5	● 0 - 5	● 0 - 5	3	26	-23	0	9
9	多井畑B	○ 1 - 0	● 1 - 2	△ 2 - 2	○ 5 - 1	○ 2 - 0	○ 1 - 0	○ 3 - 0	○ 5 - 0	20	5	15	19	1

チェック 0

順位リーグ

上位リーグ	ヨーケンA	多井畑B	神陵台A	マリノB	千代が丘A	ヨーケンB	得点	失点	得失	勝点	順位
1	ヨーケンA	△ 1 - 1	● 1 - 3	○ 3 - 1	○ 3 - 0	○ 2 - 0	10	5	5	7	2
2	多井畑B	△ 1 - 1	○ 2 - 0	● 0 - 2	● 0 - 2	△ 0 - 0	3	5	-2	4	5
3	神陵台A	○ 3 - 1	● 0 - 2	○ 4 - 1	○ 2 - 1	○ 4 - 0	13	5	8	9	1
4	マリノB	● 1 - 3	○ 2 - 0	● 1 - 4	△ 1 - 1	○ 3 - 0	8	8	0	4	4
5	千代が丘A	● 0 - 3	○ 2 - 0	● 1 - 2	△ 1 - 1	○ 5 - 0	9	6	3	4	3
6	ヨーケンB	● 0 - 2	△ 0 - 0	● 0 - 4	● 0 - 3	● 0 - 5	0	14	##	1	6

チェック 0

中位リーグ	多聞台A	有瀬A	西神中央C	新多聞C	神出A	東舞子B	得点	失点	得失	勝点	順位
1	多聞台A	● 1 - 2	△ 1 - 1	△ 0 - 0	○ 4 - 0	● 2 - 3	8	6	2	5	10
2	有瀬A	○ 2 - 1	△ 1 - 1	△ 1 - 1	○ 4 - 0	○ 4 - 1	12	4	8	8	8
3	西神中央C	△ 1 - 1	△ 1 - 1	● 0 - 1	○ 3 - 0	△ 1 - 1	6	4	2	5	11
4	新多聞C	△ 0 - 0	△ 1 - 1	○ 1 - 0	○ 3 - 0	● 1 - 3	6	4	2	8	9
5	神出A	● 0 - 4	● 0 - 4	● 0 - 3	● 0 - 3	● 1 - 3	1	17	##	0	12
6	東舞子B	○ 3 - 2	● 1 - 4	△ 1 - 1	○ 3 - 1	○ 3 - 1	11	9	2	10	7

チェック 0

下位リーグ	玉津B	つつじが丘B	井吹台C	学園B	千代が丘B	得点	失点	得失	勝点	順位
1	玉津B	△ 0 - 0	○ 1 - 0	△ 2 - 2	○ 4 - 0	7	2	5	8	14
2	つつじが丘B	△ 0 - 0	○ 2 - 0	● 0 - 2	● 0 - 1	2	3	-1	4	15
3	井吹台C	● 0 - 1	● 0 - 2	● 0 - 2	△ 0 - 0	0	5	-5	1	17
4	学園B	△ 2 - 2	○ 2 - 0	○ 2 - 0	○ 5 - 0	11	2	9	10	13
5	千代が丘B	● 0 - 4	○ 1 - 0	△ 0 - 0	● 0 - 5	1	9	-8	4	16

チェック 0

プレーオフ				
千代が丘A	0	-	1	ヨーケンA
決勝				
神陵台A	1(4)	-	(3)1	ヨーケンA

西地区2部B6年 最終順位

1位	神陵台A
2位	ヨーケンA
3位	千代が丘A
4位	マリノB
5位	多井畑B
6位	ヨーケンB
7位	東舞子B
8位	有瀬A
9位	新多聞C
10位	多聞台A
11位	西神中央C
12位	神出A
13位	学園B
14位	玉津B
15位	つつじが丘B
16位	千代が丘B
17位	井吹台C

2015年度 少年リーグ 西地区2部A

2015/6/14 現在

	東舞子C	新多聞D	つつじが丘C	西神中央D	学園C	学園D	マリノC	井吹台D	玉津C	岩岡B	得点	失点	得失	勝点	順位
1	東舞子C	○ 4 - 1	○ 1 - 0	○ 3 - 1	○ 5 - 1	○ 2 - 0	○ 3 - 0	● 0 - 1	○ 2 - 0	● 1 - 3	21	7	14	21	2
2	● 1 - 4	新多聞D	● 2 - 3	● 0 - 4	● 2 - 3	○ 7 - 1	△ 1 - 1	● 0 - 1	○ 2 - 0	● 0 - 4	15	21	-6	7	8
3	● 0 - 1	○ 3 - 2	つつじが丘C	△ 0 - 0	△ 0 - 0	○ 7 - 0	○ 2 - 0	△ 1 - 1	○ 4 - 0	● 0 - 1	17	5	12	15	5
4	● 1 - 3	○ 4 - 0	△ 0 - 0	西神中央D	○ 2 - 0	○ 7 - 1	● 0 - 1	△ 0 - 0	○ 5 - 0	△ 2 - 2	21	7	14	15	4
5	● 1 - 5	○ 3 - 2	△ 0 - 0	● 0 - 2	学園C	△ 1 - 1	● 1 - 3	● 1 - 3	○ 1 - 0	● 0 - 3	8	19	-11	8	7
6	● 0 - 2	● 1 - 7	● 0 - 7	● 1 - 7	△ 1 - 1	学園D	● 0 - 2	● 0 - 4	△ 0 - 0	● 1 - 7	4	37	-33	2	9
7	● 0 - 3	△ 1 - 1	● 0 - 2	○ 1 - 0	○ 3 - 1	○ 2 - 0	マリノC	● 0 - 3	○ 2 - 1	△ 0 - 0	9	11	-2	14	6
8	○ 1 - 0	○ 1 - 0	△ 1 - 1	△ 0 - 0	○ 3 - 1	○ 4 - 0	○ 3 - 0	井吹台D	○ 2 - 0	● 1 - 2	16	4	12	20	3
9	● 0 - 2	● 0 - 2	● 0 - 4	● 0 - 5	● 0 - 1	△ 0 - 0	● 1 - 2	● 0 - 2	玉津C	● 1 - 4	2	22	-20	1	10
10	○ 3 - 1	○ 4 - 0	○ 1 - 0	△ 2 - 2	○ 3 - 0	○ 7 - 1	△ 0 - 0	○ 2 - 1	○ 4 - 1	岩岡B	26	6	20	23	1

勝ち点、勝ち3点、引き分け1点、負け0点

フェック 0

西地区2部A 最終順位

1位	岩岡B
2位	東舞子C
3位	井吹台D
4位	西神中央D
5位	つつじが丘C

6位	マリノC
7位	学園C
8位	新多聞D
9位	学園D
10位	玉津C

2015年度 神戸市少年リーグ 2部A 摩耶リーグ

【ファーストリーグ】

1ブロック	鶴甲A	新多聞D	蓮池B	夢野の丘B	得点	失点	得失	勝点	順位
1	鶴甲A	109 ○ 9/19 4 - 1	110 ○ 9/21 5 - 2	111 ○ 9/21 3 - 0	12	3	9	9	1
2	新多聞D	● 1 - 4	112 ○ 9/20 5 - 0	113 ○ 9/20 7 - 2	13	6	7	6	2
3	蓮池B	● 2 - 5	● 0 - 5	114 △ 9/20 2 - 2	4	12	-8	1	4
4	夢野の丘B	● 0 - 3	● 2 - 7	△ 2 - 2	4	12	-8	1	3

チェック 0

※ 蓮池B、夢野の丘Bは抽選により順位を決定

2015/12/20 現在

2ブロック	なぎさB	つつじが丘C	板宿B	有野B	得点	失点	得失	勝点	順位
1	なぎさB	115 ● 9/22 0 - 3	116 ○ 9/22 1 - 0	117 ● 9/20 0 - 1	1	4	-3	3	3
2	つつじが丘C	○ 3 - 0	○ 3 - 0	118 ○ 9/19 119 ○ 9/22 5 - 0	11	0	11	9	1
3	板宿B	● 0 - 1	● 0 - 3	120 △ 9/22 2 - 2	2	6	-4	1	4
4	有野B	○ 1 - 0	● 0 - 5	△ 2 - 2	3	7	-4	4	2

チェック 0

3ブロック	コスモE	マリノC	多井畑C	八多A	得点	失点	得失	勝点	順位
1	コスモE	121 ● 9/20 1 - 2	122 ● 9/21 1 - 3	123 △ 9/21 0 - 0	2	5	-3	1	4
2	マリノC	○ 2 - 1	○ 5 - 2	124 ○ 9/21 125 ○ 9/21 6 - 0	13	3	10	9	1
3	多井畑C	○ 3 - 1	● 2 - 5	126 ● 9/22 2 - 3	7	9	-2	3	3
4	八多A	△ 0 - 0	● 0 - 6	○ 3 - 2	3	8	-5	4	2

チェック 0

4ブロック	神戸FC C	学園C	SNSC B	箕谷B	得点	失点	得失	勝点	順位
1	神戸FC C	127 ○ 9/22 2 - 0	128 ○ 9/22 2 - 1	129 ○ 9/21 4 - 0	8	1	7	9	1
2	学園C	● 0 - 2	○ 1 - 2	130 ● 9/27 131 ○ 9/22 8 - 0	9	4	5	3	3
3	SNSC B	● 1 - 2	○ 2 - 1	132 ○ 9/22 1 - 0	4	3	1	6	2
4	箕谷B	● 0 - 4	● 0 - 8	● 0 - 1	0	13	-13	0	4

チェック 0

【ファイナルリーグ】

2015/12/20 現在

1位ブロック		鶴甲A	つつじが丘C	マリノC	神戸FC C	得点	失点	得失	勝点	順位
1	鶴甲A		599 △ 10/11 0 - 0	600 △ 10/18 1 - 1	601 ○ 10/18 3 - 1	4	2	2	5	2
2	つつじが丘C	△ 0 - 0		602 ○ 10/18 4 - 1	603 △ 10/18 1 - 1	5	2	3	5	1
3	マリノC	△ 1 - 1	● 1 - 4		604 ○ 10/12 1 - 0	3	5	-2	4	3
4	神戸FC C	● 1 - 3	△ 1 - 1	● 0 - 1		2	5	-3	1	4

チェック 0

2位ブロック		新多聞D	有野B	八多A	SNSC B	得点	失点	得失	勝点	順位
1	新多聞D		605 ○ 10/11 3 - 0	606 ○ 10/11 3 - 1	607 △ 11/3 1 - 1	7	2	5	7	1
2	有野B	● 0 - 3		608 ○ 11/15 1 - 0	609 ● 10/11 2 - 3	3	6	-3	3	4
3	八多A	● 1 - 3	● 0 - 1		610 ○ 10/11 1 - 0	2	4	-2	3	3
4	SNSC B	△ 1 - 1	○ 3 - 2	● 0 - 1		4	4	0	4	2

チェック 0

3位ブロック		夢野の丘B	なぎさB	多井畑C	学園C	得点	失点	得失	勝点	順位
1	夢野の丘B		611 ● 11/3 3 - 4	612 ● 10/12 0 - 5	613 ● 10/12 0 - 6	3	15	-12	0	4
2	なぎさB	○ 4 - 3		614 ● 10/12 0 - 1	615 ● 10/12 0 - 2	4	6	-2	3	3
3	多井畑C	○ 5 - 0	○ 1 - 0		616 ● 10/17 3 - 4	9	4	5	6	2
4	学園C	○ 6 - 0	○ 2 - 0	○ 4 - 3		12	3	9	9	1

チェック 0

4位ブロック		蓮池B	板宿B	コスモE	箕谷B	得点	失点	得失	勝点	順位
1	蓮池B		617 ● 10/17 1 - 7	618 ● 10/12 0 - 5	619 ○ 10/12 1 - 0	2	12	-10	3	3
2	板宿B	○ 7 - 1		620 △ 10/12 1 - 1	621 ○ 10/12 3 - 1	11	3	8	7	2
3	コスモE	○ 5 - 0	△ 1 - 1		622 ○ 11/15 7 - 0	13	1	12	7	1
4	箕谷B	● 0 - 1	● 1 - 3	● 0 - 7		1	11	-10	0	4

チェック 0

2015 2部A摩耶リーグ 最終順位

1位	つつじが丘C	5位	新多聞D	9位	学園C	13位	コスモE
2位	鶴甲A	6位	SNSC B	10位	多井畑C	14位	板宿B
3位	マリノC	7位	八多A	11位	なぎさB	15位	蓮池B
4位	神戸FC C	8位	有野B	12位	夢野の丘B	16位	箕谷B

2015年度 少年リーグ 西地区2部B5年

2015/12/13 現在

Aグループ	神陵台B	新多聞E	西神中央E	学園E	ヨーケンC	多聞台B	塩屋B	霞ヶ丘B	岩岡C	千代が丘C	得点	失点	得失	勝点	順位
1	神陵台B	△ 0 - 0	● 0 - 1	○ 2 - 1	○ 2 - 1	○ 3 - 0	○ 1 - 0	● 0 - 1	○ 3 - 0	● 0 - 4	11	8	3	16	3
2	新多聞E	△ 0 - 0	○ 3 - 0	○ 4 - 0	● 1 - 3	○ 2 - 1	△ 0 - 0	● 0 - 1	○ 3 - 0	● 0 - 2	13	7	6	14	5
3	西神中央E	○ 1 - 0	● 0 - 3	△ 1 - 1	○ 2 - 0	○ 2 - 0	△ 0 - 0	△ 0 - 0	○ 2 - 1	● 0 - 3	8	8	0	15	4
4	学園E	● 1 - 2	● 0 - 4	△ 1 - 1	○ 2 - 4	○ 1 - 0	● 1 - 3	● 0 - 5	● 0 - 1	● 0 - 11	6	31	-25	4	9
5	ヨーケンC	● 1 - 2	○ 3 - 1	● 0 - 2	○ 4 - 2	● 1 - 4	△ 0 - 0	● 2 - 4	○ 4 - 1	● 1 - 5	16	21	-5	10	7
6	多聞台B	● 0 - 3	● 1 - 2	● 0 - 2	○ 0 - 1	○ 4 - 1	● 0 - 3	● 1 - 8	○ 1 - 0	● 0 - 12	7	32	-25	6	8
7	塩屋B	● 0 - 1	△ 0 - 0	△ 0 - 0	○ 3 - 1	△ 0 - 0	○ 3 - 0	△ 0 - 0	○ 3 - 0	● 0 - 2	9	4	5	13	6
8	霞ヶ丘B	○ 1 - 0	○ 1 - 0	△ 0 - 0	○ 5 - 0	○ 4 - 2	○ 8 - 1	△ 0 - 0	○ 4 - 0	● 0 - 4	23	7	16	20	2
9	岩岡C	● 0 - 3	● 0 - 3	● 1 - 2	○ 1 - 0	● 1 - 4	● 0 - 1	● 0 - 3	● 0 - 4	● 0 - 6	3	26	-23	3	10
10	千代が丘C	○ 4 - 0	○ 2 - 0	○ 3 - 0	○ 11 - 0	○ 5 - 1	○ 12 - 0	○ 2 - 0	○ 4 - 0	○ 6 - 0	49	1	48	27	1

チェック 0

Bグループ	東舞子D	つつじが丘D	西神中央F	ヨーケンD	マリノD	井吹台E	有瀬B	玉津D	千代が丘D	得点	失点	得失	勝点	順位
1	東舞子D	○ 2 - 0	○ 5 - 1	○ 4 - 1	○ 5 - 0	○ 4 - 0	○ 3 - 0	△ 0 - 0	○ 11 - 1	34	3	31	22	1
2	つつじが丘D	● 0 - 2	△ 1 - 1	○ 2 - 1	○ 1 - 0	△ 0 - 0	● 1 - 2	● 1 - 3	○ 4 - 0	10	9	1	11	5
3	西神中央F	● 1 - 5	△ 1 - 1	● 1 - 2	● 0 - 3	○ 1 - 0	△ 1 - 1	● 0 - 1	△ 2 - 2	7	15	-8	6	8
4	ヨーケンD	● 1 - 4	● 1 - 2	○ 2 - 1	○ 1 - 3	○ 2 - 0	● 0 - 3	○ 5 - 2	○ 7 - 0	19	15	4	12	4
5	マリノD	● 0 - 5	● 0 - 1	○ 3 - 0	○ 3 - 1	● 2 - 3	△ 1 - 1	○ 3 - 0	○ 2 - 1	14	12	2	13	3
6	井吹台E	● 0 - 4	△ 0 - 0	● 0 - 1	● 0 - 2	○ 3 - 2	△ 1 - 1	○ 1 - 0	△ 1 - 1	6	11	-5	9	7
7	有瀬B	● 0 - 3	○ 2 - 1	△ 1 - 1	○ 3 - 0	△ 1 - 1	△ 1 - 1	○ 6 - 0	○ 7 - 0	21	7	14	15	2
8	玉津D	△ 0 - 0	○ 3 - 1	○ 1 - 0	● 2 - 5	● 0 - 3	● 0 - 1	● 0 - 6	○ 1 - 0	7	16	-9	10	6
9	千代が丘D	● 1 - 11	● 0 - 4	△ 2 - 2	● 0 - 7	● 1 - 2	△ 1 - 1	● 0 - 7	● 0 - 1	5	35	-30	2	9

チェック 0

順位リーグ

上位リーグ	千代が丘C	東舞子D	霞ヶ丘B	有瀬B	神陵台B	マリノD	得点	失点	得失	勝点	順位
1	千代が丘C	○	○	△	○	○	10	2	8	13	1
2	東舞子D	●	○	○	○	○	13	2	11	12	2
3	霞ヶ丘B	●	●	○	△	△	2	11	-9	2	5
4	有瀬B	△	●	○	○	○	10	4	6	7	3
5	神陵台B	●	●	△	●	○	5	10	-5	4	4
6	マリノD	●	●	△	●	●	2	13	-11	1	6

チェック 0

中位1リーグ	西神中央E	ヨーケンD	新多聞E	つつじが丘D	得点	失点	得失	勝点	順位
1	西神中央E	△	△	○	3	2	1	5	8
2	ヨーケンD	△	●	●	0	2	-2	1	10
3	新多聞E	△	○	●	2	3	-1	4	9
4	つつじが丘D	●	○	○	4	2	2	6	7

チェック 0

中位2リーグ	塩屋B	玉津D	ヨーケンC	井吹台E	得点	失点	得失	勝点	順位
1	塩屋B	○	●	△	4	3	1	4	13
2	玉津D	●	○	●	3	7	-4	3	14
3	ヨーケンC	○	●	○	5	4	1	6	11
4	井吹台E	△	○	●	4	2	2	4	12

チェック 0

下位リーグ	多聞台B	西神中央F	学園E	千代が丘D	岩岡C	得点	失点	得失	勝点	順位
1	多聞台B	●	△	○	●	1	7	-6	4	18
2	西神中央F	○	○	○	○	13	2	11	12	15
3	学園E	△	●	△	○	4	7	-3	5	17
4	千代が丘D	●	●	△	●	1	9	-8	1	19
5	岩岡C	○	●	○	○	10	4	6	6	16

チェック 0

プレーオフ

東舞子D	0(0)	-	0(1)	有瀬B	
決勝	千代が丘C	2	-	3	有瀬B

西地区2部B5年 最終順位

1位	有瀬B
2位	千代が丘C
3位	東舞子D
4位	神陵台B
5位	霞ヶ丘B
6位	マリノD
7位	つつじが丘D
8位	西神中央E
9位	新多聞E
10位	ヨーケンD
11位	ヨーケンC
12位	井吹台E
13位	塩屋B
14位	玉津D
15位	西神中央F
16位	岩岡C
17位	学園E
18位	多聞台B
19位	千代が丘D

2015年度 少年リーグ 西地区3部A

2015/7/12 現在

	東舞子E	新多聞F	つつじE	西神中央G	学園F	塩屋C	マリノE	井吹台F	井吹台G	有瀬C	玉津E	得点	失点	得失	勝点	順位
1	東舞子E	○ 6 - 0	○ 5 - 1	● 0 - 3	○ 4 - 3	△ 1 - 1	○ 1 - 0	○ 2 - 0	○ 6 - 0	○ 2 - 0	△ 1 - 1	28	9	19	23	2
2	新多聞F	● 0 - 6	△ 1 - 1	● 0 - 4	● 0 - 2	○ 1 - 0	● 0 - 3	△ 0 - 0	● 1 - 2	○ 3 - 1	△ 1 - 1	7	20	-13	9	9
3	つつじE	● 1 - 5	△ 1 - 1	● 0 - 8	● 0 - 7	○ 1 - 0	● 1 - 3	● 0 - 4	○ 3 - 0	○ 5 - 0	● 1 - 2	13	30	-17	10	7
4	西神中央G	○ 3 - 0	○ 4 - 0	○ 8 - 0	○ 2 - 0	○ 5 - 0	○ 2 - 0	● 0 - 1	○ 4 - 0	○ 4 - 0	○ 2 - 0	34	1	33	27	1
5	学園F	● 3 - 4	○ 2 - 0	○ 7 - 0	● 0 - 2	○ 5 - 2	○ 3 - 2	● 1 - 2	○ 5 - 2	○ 6 - 0	○ 2 - 0	34	14	20	21	4
6	塩屋C	△ 1 - 1	● 0 - 1	● 0 - 1	● 0 - 5	● 2 - 5	○ 0 - 2	△ 0 - 0	○ 1 - 0	○ 5 - 1	△ 1 - 1	10	17	-7	9	8
7	マリノE	● 0 - 1	○ 3 - 0	○ 3 - 1	● 0 - 2	● 2 - 3	○ 2 - 0	● 1 - 2	○ 4 - 0	○ 3 - 1	○ 2 - 1	20	11	9	18	5
8	井吹台F	● 0 - 2	△ 0 - 0	○ 4 - 0	○ 1 - 0	○ 2 - 1	△ 0 - 0	○ 2 - 1	○ 3 - 0	○ 3 - 0	○ 4 - 0	19	4	15	23	3
9	井吹台G	● 0 - 6	○ 2 - 1	● 0 - 3	● 0 - 4	● 2 - 5	● 0 - 1	● 0 - 4	● 0 - 3	○ 1 - 0	△ 1 - 1	6	28	-22	7	10
10	有瀬C	● 0 - 2	● 1 - 3	● 0 - 5	● 0 - 4	● 0 - 6	● 1 - 5	● 1 - 3	● 0 - 3	● 0 - 1	● 0 - 2	3	34	-31	0	11
11	玉津E	△ 1 - 1	△ 1 - 1	○ 2 - 1	● 0 - 2	● 0 - 2	△ 1 - 1	● 1 - 2	● 0 - 4	△ 1 - 1	○ 2 - 0	9	15	-6	10	6

勝ち点、勝ち3点、引き分け1点、負け0点

チェック 0

西地区3部A 最終順位

1位	西神中央G
2位	東舞子E
3位	井吹台F
4位	学園F

5位	マリノE
6位	玉津E
7位	つつじE
8位	塩屋C

9位	新多聞F
10位	井吹台G
11位	有瀬C

2015年度 神戸市少年リーグ 3部A みなとリーグ

【ファーストリーグ】

1ブロック	コスモJ	成徳D	井吹台G	木津C	得点	失点	得失	勝点	順位
1	コスモJ	199 ○ 9/19 3 - 1	200 ● 9/19 0 - 3	201 ● 9/20 0 - 1	3	5	-2	3	3
2	成徳D	● 1 - 3	202 ● 10/4 0 - 3	203 △ 9/19 3 - 3	4	9	-5	1	4
3	井吹台G	○ 3 - 0	○ 3 - 0	204 △ 9/19 0 - 0	6	0	6	7	1
4	木津C	○ 1 - 0	△ 3 - 3	△ 0 - 0	4	3	1	5	2

チェック 0

2015/12/20 現在

2ブロック	西灘C	本庄D	有瀬C	夢野の丘C	得点	失点	得失	勝点	順位
1	西灘C	205 ○ 9/21 5 - 0	206 ○ 9/22 2 - 1	207 ○ 9/22 6 - 0	13	1	12	9	1
2	本庄D	● 0 - 5	208 ● 9/22 0 - 4	209 ● 9/22 1 - 3	1	12	-11	0	4
3	有瀬C	● 1 - 2	○ 4 - 0	210 ○ 9/20 2 - 1	7	3	4	6	2
4	夢野の丘C	● 0 - 6	○ 3 - 1	● 1 - 2	4	9	-5	3	3

チェック 0

3ブロック	なぎさC	新多聞F	多井畑D	得点	失点	得失	勝点	順位		
1	なぎさC	211 ● 9/19 0 - 6	212 ● 9/22 0 - 7	213 ● 9/19 1 - 4	214 ● 9/22 0 - 1	1	18	-17	0	3
2	新多聞F	○ 6 - 0	○ 7 - 0	215 ○ 9/19 5 - 1	216 ○ 9/22 4 - 2	22	3	19	12	1
3	多井畑D	○ 4 - 1	○ 1 - 0	● 1 - 5	● 2 - 4	8	10	-2	6	2

チェック 0

【ファイナルリーグ】

2015/12/20 現在

1・2位ブロック	井吹台G	西灘C	新多聞F	木津C	有瀬C	多井畑D	得点	失点	得失	勝点	順位
1	井吹台G	699 ○ 10/18 1 - 0	700 ● 10/18 0 - 1	701 —	702 ● 10/12 0 - 1	703 ○ 10/12 2 - 1	3	3	0	6	3
2	西灘C	0 - 1	704 ● 10/18 0 - 2	705 ○ 10/12 1 - 0	706 —	707 ○ 10/12 3 - 2	4	5	-1	6	4
3	新多聞F	○ 1 - 0	○ 2 - 0	708 ○ 10/12 7 - 0	709 ○ 10/12 2 - 1	710 —	12	1	11	12	1
4	木津C	—	● 0 - 1	● 0 - 7	711 ● 10/18 0 - 4	712 △ 10/18 2 - 2	2	14	-12	1	6
5	有瀬C	○ 1 - 0	—	● 1 - 2	○ 4 - 0	713 ○ 10/18 2 - 1	8	3	5	9	2
6	多井畑D	● 1 - 2	● 2 - 3	—	△ 2 - 2	● 1 - 2	6	9	-3	1	5

チェック 0

※網掛けの試合(ファーストリーグで対戦済みのチームと)は戦わず、各チーム4試合とします。

3・4位ブロック	コスモJ	夢野の丘C	なぎさC	成徳D	本庄D	得点	失点	得失	勝点	順位
1	コスモJ	714 ● 11/15 0 - 4	715 △ 10/12 1 - 1	716 ○ 11/15 4 - 1	717 ○ 10/12 3 - 2	8	8	0	7	3
2	夢野の丘C	○ 4 - 0	718 ● 10/17 3 - 5	719 ○ 11/15 5 - 0	720 ○ 10/17 5 - 3	17	8	9	9	1
3	なぎさC	△ 1 - 1	○ 5 - 3	721 ● 10/12 0 - 2	722 ○ 10/17 4 - 0	10	6	4	7	2
4	成徳D	● 1 - 4	● 0 - 5	○ 2 - 0	723 △ 10/12 0 - 0	3	9	-6	4	4
5	本庄D	● 2 - 3	● 3 - 5	● 0 - 4	△ 0 - 0	5	12	-7	1	5

チェック 0

2015 3部Aみなとリーグ 最終順位

1位	新多聞F
2位	有瀬C
3位	井吹台G
4位	西灘C
5位	多井畑D
6位	木津C
7位	夢野の丘C
8位	なぎさC
9位	コスモJ
10位	成徳D
11位	本庄D

2015年度 少年リーグ 西地区3部B

2015/12/19 現在

前期リーグ	神陵台C	東舞子F	新多聞G	つつじが丘F	西神中央H	学園G	ヨーケンE	ヨーケンF	マリノF	井吹台H	玉津F	霞ヶ丘C	得点	失点	得失	勝点	順位
1	神陵台C	○ 1 - 0	○ 7 - 0	○ 5 - 1	△ 1 - 1	△ 2 - 2	● 0 - 1	○ 4 - 0	○ 1 - 0	○ 4 - 0	○ 5 - 0	△ 2 - 2	32	7	25	24	3
2	東舞子F	● 0 - 1	○ 3 - 0	○ 5 - 0	● 0 - 2	○ 5 - 1	△ 1 - 1	○ 4 - 0	● 2 - 4	△ 1 - 1	○ 6 - 0	● 1 - 7	28	17	11	17	7
3	新多聞G	● 0 - 7	● 0 - 3	○ 3 - 1	△ 0 - 0	● 0 - 5	● 0 - 7	● 0 - 1	● 0 - 3	△ 2 - 2	○ 1 - 0	● 0 - 4	6	33	-27	8	10
4	つつじが丘F	● 1 - 5	● 0 - 5	● 1 - 3	○ 1 - 0	● 0 - 8	● 0 - 7	○ 1 - 0	● 1 - 2	△ 0 - 0	○ 1 - 0	● 0 - 2	6	32	-26	10	8
5	西神中央H	△ 1 - 1	○ 2 - 0	△ 0 - 0	● 0 - 1	○ 4 - 0	● 1 - 2	○ 3 - 0	○ 2 - 1	○ 3 - 1	○ 5 - 0	○ 3 - 1	24	7	17	23	4
6	学園G	△ 2 - 2	● 1 - 5	○ 5 - 0	○ 8 - 0	○ 0 - 4	● 0 - 3	○ 5 - 1	● 2 - 4	○ 3 - 0	○ 5 - 0	○ 5 - 1	36	20	16	19	6
7	ヨーケンE	○ 1 - 0	△ 1 - 1	○ 7 - 0	○ 7 - 0	○ 2 - 1	○ 3 - 0	○ 3 - 1	● 0 - 2	○ 2 - 0	○ 5 - 0	△ 1 - 1	32	6	26	26	2
8	ヨーケンF	● 0 - 4	● 0 - 4	○ 1 - 0	● 0 - 1	● 0 - 3	● 1 - 5	● 1 - 3	○ 0 - 4	● 0 - 2	● 1 - 4	● 0 - 2	4	32	-28	3	11
9	マリノF	● 0 - 1	○ 4 - 2	○ 3 - 0	○ 2 - 1	○ 1 - 2	○ 4 - 2	○ 2 - 0	○ 4 - 0	○ 3 - 0	○ 4 - 0	○ 5 - 1	32	9	23	27	1
10	井吹台H	● 0 - 4	△ 1 - 1	△ 2 - 2	△ 0 - 0	● 1 - 3	● 0 - 3	● 0 - 2	○ 2 - 0	● 0 - 3	○ 3 - 1	● 1 - 4	10	23	-13	9	9
11	玉津F	● 0 - 5	● 0 - 6	● 0 - 1	● 0 - 1	● 0 - 5	● 0 - 5	● 0 - 5	○ 4 - 1	● 0 - 4	● 1 - 3	● 0 - 8	5	44	-39	3	12
12	霞ヶ丘C	△ 2 - 2	○ 7 - 1	○ 4 - 0	○ 2 - 0	● 1 - 3	● 1 - 5	△ 1 - 1	○ 2 - 0	● 1 - 5	○ 4 - 1	○ 8 - 0	33	18	15	20	5

チェック 0

順位リーグ

	上位リーグ	マリノF	ヨーケンE	神陵台C	西神中央H	霞ヶ丘C	学園G	得点	失点	得失	勝点	順位
1	マリノF		● 0 - 1	● 1 - 2	△ 0 - 0	○ 5 - 0	● 0 - 3	6	6	0	4	6
2	ヨーケンE	○ 1 - 0		△ 0 - 0	△ 1 - 1	△ 1 - 1	○ 2 - 0	5	2	3	9	1
3	神陵台C	○ 2 - 1	△ 0 - 0		● 0 - 2	● 0 - 3	○ 3 - 1	5	7	-2	7	4
4	西神中央H	△ 0 - 0	△ 1 - 1	○ 2 - 0		○ 2 - 1	● 1 - 2	6	4	2	8	2
5	霞ヶ丘C	● 0 - 5	△ 1 - 1	○ 3 - 0	● 1 - 2		○ 2 - 1	7	9	-2	7	3
6	学園G	○ 3 - 0	● 0 - 2	● 1 - 3	○ 2 - 1	● 1 - 2		7	8	-1	6	5

チェック 0

西地区3部B 最終順位

1位	ヨーケンE
2位	西神中央H
3位	霞ヶ丘C
4位	神陵台C
5位	学園G
6位	マリノF
7位	東舞子F
8位	ヨーケンF
9位	玉津F
10位	つつじが丘F
11位	井吹台H
12位	新多聞G

	下位リーグ	東舞子F	つつじが丘F	井吹台H	新多聞G	ヨーケンF	玉津F	得点	失点	得失	勝点	順位
1	東舞子F		○ 4 - 1	○ 2 - 1	○ 1 - 0	○ 4 - 0	○ 3 - 2	14	4	10	15	7
2	つつじが丘F	● 1 - 4		● 2 - 6	○ 7 - 2	○ 4 - 0	● 0 - 1	14	13	1	6	10
3	井吹台H	● 1 - 2	○ 6 - 2		△ 0 - 0	● 0 - 1	● 1 - 2	8	7	1	4	11
4	新多聞G	● 0 - 1	● 2 - 7	△ 0 - 0		● 0 - 1	△ 1 - 1	3	10	-7	2	12
5	ヨーケンF	● 0 - 4	● 0 - 4	○ 1 - 0	○ 1 - 0		○ 3 - 1	5	9	-4	9	8
6	玉津F	● 2 - 3	○ 1 - 0	○ 2 - 1	△ 1 - 1	● 1 - 3		7	8	-1	7	9

チェック 0

2015年度 少年リーグ 西地区U-9

2015/12/13 現在

	A組	新多聞I	神出B	学園H	ヨーケンG	多聞台C	マリノH	井吹台J	有瀬D	玉津G	千代が丘E	得点	失点	得失	勝点	順位
1	新多聞I		○ 5 - 0	△ 2 - 2	○ 7 - 1	○ 4 - 1	○ 6 - 4	● 1 - 2	○ 5 - 0	○ 6 - 0	○ 2 - 1	38	11	27	22	1
2	神出B	● 0 - 5		● 0 - 3	△ 3 - 3	○ 2 - 1	● 0 - 4	● 1 - 2	○ 2 - 0	● 0 - 1	● 0 - 3	8	22	-14	7	7
3	学園H	△ 2 - 2	○ 3 - 0		○ 5 - 0	○ 6 - 1	○ 3 - 1	○ 2 - 1	○ 5 - 1	● 0 - 3	○ 4 - 3	30	12	18	22	2
4	ヨーケンG	● 1 - 7	△ 3 - 3	● 0 - 5		○ 2 - 1	● 1 - 4	● 1 - 2	△ 1 - 1	● 0 - 3	● 0 - 3	9	29	-20	5	9
5	多聞台C	● 1 - 4	● 1 - 2	● 1 - 6	● 1 - 2		● 1 - 3	● 0 - 2	● 0 - 1	● 1 - 3	● 2 - 5	8	28	-20	0	10
6	マリノH	● 4 - 6	○ 4 - 0	● 1 - 3	○ 4 - 1	○ 3 - 1		△ 1 - 1	○ 1 - 0	○ 1 - 0	● 0 - 1	19	13	6	16	5
7	井吹台J	○ 2 - 1	○ 2 - 1	● 1 - 2	○ 2 - 1	○ 2 - 0	△ 1 - 1		● 0 - 2	● 0 - 2	● 1 - 3	11	13	-2	13	6
8	有瀬D	● 0 - 5	● 0 - 2	● 1 - 5	△ 1 - 1	○ 1 - 0	● 0 - 1	○ 2 - 0		● 1 - 6	● 0 - 2	6	22	-16	7	8
9	玉津G	● 0 - 6	○ 1 - 0	○ 3 - 0	○ 3 - 0	○ 3 - 1	● 0 - 1	○ 2 - 0	○ 6 - 1		● 2 - 3	20	12	8	18	4
10	千代が丘E	● 1 - 2	○ 3 - 0	● 3 - 4	○ 3 - 0	○ 5 - 2	○ 1 - 0	○ 3 - 1	○ 2 - 0	○ 3 - 2		24	11	13	21	3

勝ち点、勝ち3点、引き分け1点、負け0点

チェック

0

	B組	神陵台D	東舞子G	新多聞H	つつじが丘G	西神中央I	塩屋D	マリノG	井吹台I	岩岡D	得点	失点	得失	勝点	順位
1	神陵台D		● 0 - 8	● 0 - 1	● 0 - 4	● 1 - 3	● 0 - 3	● 0 - 4	● 0 - 3	● 0 - 2	1	28	-27	0	9
2	東舞子G	○ 8 - 0		○ 4 - 1	○ 4 - 1	○ 3 - 2	○ 8 - 3	○ 4 - 2	○ 5 - 0	○ 5 - 3	41	12	29	24	1
3	新多聞H	○ 1 - 0	● 1 - 4		● 0 - 4	△ 0 - 0	○ 2 - 1	○ 4 - 2	○ 3 - 1	△ 2 - 2	13	14	-1	14	4
4	つつじが丘G	○ 4 - 0	● 1 - 4	○ 4 - 0		○ 5 - 0	● 0 - 1	△ 2 - 2	○ 3 - 0	△ 2 - 2	21	9	12	14	3
5	西神中央I	○ 3 - 1	● 2 - 3	△ 0 - 0	● 0 - 5		○ 3 - 1	△ 1 - 1	△ 1 - 1	● 0 - 3	10	15	-5	9	7
6	塩屋D	○ 3 - 0	● 3 - 8	● 1 - 2	○ 1 - 0	● 1 - 3		△ 2 - 2	○ 5 - 1	● 0 - 3	16	19	-3	10	5
7	マリノG	○ 4 - 0	● 2 - 4	● 2 - 4	△ 2 - 2	△ 1 - 1	△ 2 - 2		○ 5 - 1	● 2 - 4	20	18	2	9	6
8	井吹台I	○ 3 - 0	● 0 - 5	● 1 - 3	● 0 - 3	△ 1 - 1	● 1 - 5	● 1 - 5		○ 0 - 2	7	24	-17	4	8
9	岩岡D	○ 2 - 0	● 3 - 5	△ 2 - 2	△ 2 - 2	○ 3 - 0	○ 3 - 0	○ 4 - 2	○ 2 - 0		21	11	10	17	2

勝ち点、勝ち3点、引き分け1点、負け0点

チェック

0

1位から4位リーグ		新多聞I	東舞子G	学園H	岩岡D	得点	失点	得失	勝点	順位
1	新多聞I		● 0 - 6	● 1 - 3	● 1 - 2	2	11	-9	0	4
2	東舞子G	○ 6 - 0		○ 4 - 1	○ 2 - 0	12	1	11	9	1
3	学園H	○ 3 - 1	● 1 - 4		○ 4 - 1	8	6	2	6	2
4	岩岡D	○ 2 - 1	● 0 - 2	● 1 - 4		3	7	-4	3	3

勝ち点、勝ち3点、引き分け1点、負け0点 チェック 0

5位から8位リーグ		千代が丘E	つつじが丘G	玉津G	新多聞H	得点	失点	得失	勝点	順位
1	千代が丘E		○ 3 - 1	● 1 - 4	△ 1 - 1	5	6	-1	4	6
2	つつじが丘G	● 1 - 3		● 1 - 5	○ 3 - 1	5	9	-4	3	7
3	玉津G	○ 4 - 1	○ 5 - 1		○ 1 - 0	10	2	8	9	5
4	新多聞H	△ 1 - 1	● 1 - 3	● 0 - 1		2	5	-3	1	8

勝ち点、勝ち3点、引き分け1点、負け0点 チェック 0

9位から12位リーグ		マリノH	塩屋D	井吹台J	マリノG	得点	失点	得失	勝点	順位
1	マリノH		● 2 - 3	○ 3 - 0	● 1 - 3	6	6	0	3	11
2	塩屋D	○ 3 - 2		○ 1 - 0	● 2 - 4	6	6	0	6	10
3	井吹台J	● 0 - 3	● 0 - 1		● 0 - 4	0	8	-8	0	12
4	マリノG	○ 3 - 1	○ 4 - 2	○ 4 - 0		11	3	8	9	9

勝ち点、勝ち3点、引き分け1点、負け0点 チェック 0

13位から16位リーグ		神出B	西神中央I	有瀬D	井吹台I	得点	失点	得失	勝点	順位
1	神出B		● 0 - 5	● 1 - 2	● 2 - 4	3	11	-8	0	16
2	西神中央I	○ 5 - 0		△ 2 - 2	○ 4 - 2	11	4	7	7	13
3	有瀬D	○ 2 - 1	△ 2 - 2		○ 2 - 1	6	4	2	7	14
4	井吹台I	○ 4 - 2	● 2 - 4	● 1 - 2		7	8	-1	3	15

勝ち点、勝ち3点、引き分け1点、負け0点 チェック 0

17位から19位リーグ		ヨーケンG	神陵台D	多聞台C	得点	失点	得失	勝点	順位
1	ヨーケンG		● 0 - 4	● 0 - 1	1	6	-5	3	18
			● 0 - 1	○ 1 - 0					
2	神陵台D	○ 4 - 0		○ 2 - 1	12	1	11	12	17
		○ 1 - 0		○ 5 - 0					
3	多聞台C	○ 1 - 0	● 1 - 2		2	8	-6	3	19
		● 0 - 1	● 0 - 5						

勝ち点、勝ち3点、引き分け1点、負け0点 チェック 0

西地区U-9最終順位

1位	東舞子G
2位	学園H
3位	岩岡D
4位	新多聞I
5位	玉津G
6位	千代が丘E
7位	つつじが丘G
8位	新多聞H
9位	マリノG
10位	塩屋D
11位	マリノH
12位	井吹台J
13位	西神中央I
14位	有瀬D
15位	井吹台I
16位	神出B
17位	神陵台D
18位	ヨーケンG
19位	多聞台C

2015年度 少年リーグ 西地区U-8

2016/1/9 現在

A組	東舞子H	新多聞J	つつじが丘H	西神中央J	西神中央K	学園I	ヨーケンH	マリノI	井吹台K	玉津H	千代が丘F	得点	失点	得失	勝点	順位
1	東舞子H	○ 2 - 0	○ 4 - 0	○ 3 - 1	○ 1 - 0	● 0 - 3	△ 1 - 1	● 0 - 3	△ 0 - 0	△ 0 - 0	○ 5 - 0	16	8	8	18	4
2	新多聞J	● 0 - 2	○ 4 - 1	△ 4 - 4	● 0 - 3	● 0 - 3	○ 3 - 1	● 0 - 2	● 2 - 4	● 1 - 2	○ 9 - 0	23	22	1	10	8
3	つつじが丘H	● 0 - 4	● 1 - 4	△ 2 - 2	● 0 - 8	● 0 - 12	● 1 - 4	● 0 - 4	● 1 - 7	● 1 - 2	○ 1 - 0	7	47	-40	4	10
4	西神中央J	● 1 - 3	△ 4 - 4	△ 2 - 2	● 0 - 2	● 1 - 3	● 0 - 1	○ 1 - 0	● 0 - 3	● 1 - 2	○ 12 - 0	22	20	2	8	9
5	西神中央K	● 0 - 1	○ 3 - 0	○ 8 - 0	○ 2 - 0	● 0 - 4	○ 3 - 1	△ 0 - 0	● 1 - 3	● 0 - 2	○ 7 - 0	24	11	13	16	6
6	学園I	○ 3 - 0	○ 3 - 0	○ 12 - 0	○ 3 - 1	○ 4 - 0	○ 5 - 0	○ 3 - 1	○ 4 - 1	△ 0 - 0	○ 12 - 0	49	3	46	28	1
7	ヨーケンH	△ 1 - 1	● 1 - 3	○ 4 - 1	○ 1 - 0	● 1 - 3	○ 0 - 5	○ 3 - 0	○ 0 - 2	○ 3 - 0	○ 6 - 0	17	18	-1	13	7
8	マリノI	○ 3 - 0	○ 2 - 0	○ 4 - 0	● 0 - 1	△ 0 - 0	● 1 - 3	○ 3 - 0	○ 1 - 4	○ 2 - 0	○ 7 - 0	23	8	15	19	3
9	井吹台K	△ 0 - 0	○ 4 - 2	○ 7 - 1	○ 3 - 0	○ 3 - 1	● 1 - 4	○ 2 - 0	○ 4 - 1	○ 2 - 0	○ 13 - 0	39	9	30	25	2
10	玉津H	△ 0 - 0	○ 2 - 1	○ 2 - 1	○ 2 - 1	○ 2 - 0	△ 0 - 0	● 0 - 3	● 0 - 2	● 0 - 2	○ 3 - 0	11	10	1	17	5
11	千代が丘F	● 0 - 5	● 0 - 9	● 0 - 1	● 0 - 12	● 0 - 7	● 0 - 12	● 0 - 6	● 0 - 7	● 0 - 13	● 0 - 3	0	75	-75	0	11

勝ち点、勝ち3点、引き分け1点、負け0点

チェック 0

西地区U-8最終順位

1位	学園I	6位	西神中央K
2位	井吹台K	7位	ヨーケンH
3位	マリノI	8位	新多聞J
4位	東舞子H	9位	西神中央J
5位	玉津H	10位	つつじが丘H
		11位	千代が丘F